



DIAMANTOVÉ KOTOUČE

Asfalt a abrazivní materiály

DUO ASPHALT

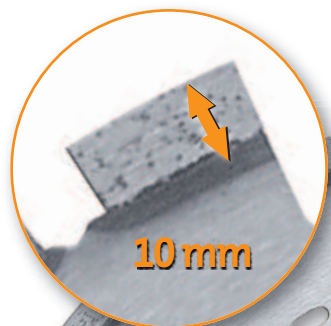


Dynamic

ø 300-450



LASER



10 mm



SMĚR
OTÁČENÍ



Quickfix

O systému Quickfixy více na straně 23.



Mimořádný výkon s nejlepší ochranou proti podbroušení.

Charakteristika

10 mm výška segmentu.

Potentovaný ukazatel hloubky se stroboskopickým efektem.

8 segmentů který brání proti podbroušení kotouče.

Koncepce DOU segmentů.

Šipovitý tvar drážky v těle kotouče.

Široké drážky.

Přednosti

- Dlouhá životnost.
- Kontrola hloubky řezání prodlužuje životnost.
- Trvale označuje správný směr otáčení.
- Mimořádně efektivní ochrana ocelového těla proti podbroušení.
- Prodloužení životnosti.
- Vynikající řezná rychlost a nízké vibrace.
- Vysoký komprot řezání.
- Rychlé vynášení uvolněných částic.
- Trvale označují správný směr otáčení.

Obrázek: kotouč ø350 mm.



DUO ASPHALT 300 mm



DUO ASPHALT 350 mm



DUO ASPHALT 350 mm na CS451 (strana 113)



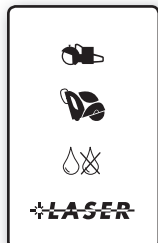
DUO ASPHALT

Dynamic

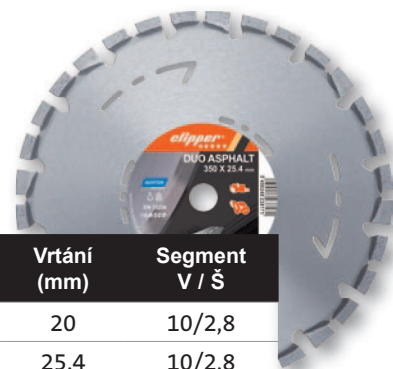
S ukazatelem hloubky řezání a směru otáčení kotouče.

UNIKÁTNÍ laserem svařovaný diamantový kotouč vhodný pro řezání ASFALTU a ABRAZIVNÍCH MATERIÁLŮ. Díky nejmodernější konstrukci je užití kotouče DUO Asfalt SNADNÉ, s extrémní RYCHLOSTÍ ŘEZÁNÍ, se zaručenou PŘESNOSTÍ řezání a DLOUHOU ŽIVOTNOSTÍ. Ukazatel HLOUBKY řezání ovlivňuje životnost kotouče a označuje směr otáčení (až do průměru 450 mm). DUO segment zvyšuje rychlost a životnost kotouče. Zvlášť vhodné pro ruční benzinové stroje a řezače spár o výkonech do 20 k.

Použití: Asfalt, asfalt na betonu, čerstvý beton a abrazivní stavební materiály.



Objednací kód	EAN 13 kód		Ø (mm)	Vrtání (mm)	Segment V / Š
701846 24581	5450248 238157		300	20	10/2,8
701846 24572	5450248 237426		300	25,4	10/2,8
701846 24583	5450248 238171		350	25,4	10/2,8
701846 25577	5450248 346395		400	25,4	10/3,2
701846 25578	5450248 346401		450	25,4	10/2,8



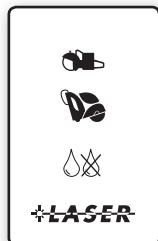
SUPER ASPHALT EVO

Pro

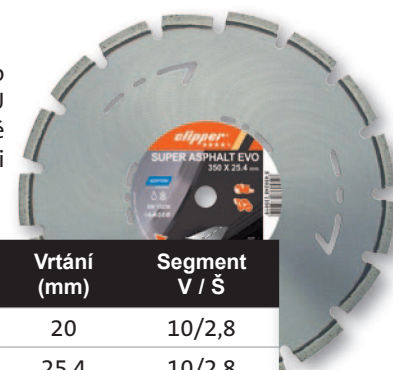
S ukazatelem hloubky řezání a směru otáčení kotouče.

Velmi dobrý poměr cena/užitná hodnota. Laserem svařovaný diamantový kotouč pro intenzivní řezání asfaltu a abrazivních materiálů, za sucha i za mokra, s DLOUHOU ŽIVOTNOSTÍ. Patentovaný UKAZATEL HLOUBKY řezání a směru otáčení, díky zlepšené kontrole příznivě ovlivňuje životnost kotouče (až do průměru 450 mm). Ochranu proti podbrušení ocelového těla kotouče poskytují šikmé segmenty.

Použití: Asfalt, asfalt na betonu, čerstvý beton a abrazivní stavební materiály.



Objednací kód	EAN 13 kód		Ø (mm)	Vrtání (mm)	Segment V / Š
701846 23182	5450248 234975		300	20	10/2,8
701846 23184	5450248 234999		300	25,4	10/2,8
701846 23185	5450248 235002		350	20	10/3,2
701846 23186	5450248 235019		350	25,4	10/3,2
701846 28159	5450248 391531		400	25,4	10/3,2
701846 28160	5450248 391548		450	25,4	10/3,2
701846 11979	5450248 204350		500	25,4	10/3,8
701846 11980	5450248 204367		600	25,4	7/3,8

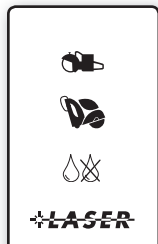


CLASSIC ASPHALT

Classic

Dobrý poměr cena/užitná hodnota laserem svařovaného diamantového kotouče pro suché i mokré řezání.

Použití: Asfalt, asfalt na betonu, čerstvý beton a abrazivní materiály.



Objednací kód	EAN 13 kód		Ø (mm)	Vrtání (mm)	Segment V / Š
701846 26876	5450248 353706		300	20	10/2,5
701846 26877	5450248 353713		300	25,4	10/2,5
701846 26878	5450248 353737		350	20	10/2,8
701846 26879	5450248 353744		350	25,4	10/2,8
701846 45242	5450248 528043		400	20	10/3,2
701846 26880	5450248 353751		400	25,4	10/3,2
701846 26881	5450248 353768		450	25,4	10/3,2

